



| REFERENCIA | Color | G/Kelvin | Lumen |
|------------|---------|----------|-------|
| 25-FLUX827 | +Cálido | 2700K | 552Lm |
| 25-FLUX830 | Cálido | 3000K | 571Lm |
| 25-FLUX840 | Neutro | 4000K | 627Lm |

CARACTERÍSTICAS TÉCNICAS

| | |
|----------------------|--------------------------|
| Potencia | 8w |
| CRI | >90 |
| Entrada driver | 220-240V |
| UGR | <9 |
| IP | IP20 |
| Angulo apertura | 36° |
| Diametro de corte | 45 mm |
| Vida útil | 50.000 horas |
| Temp. ambiente | -20°~40°C |
| Temp. almacenamiento | -40°~80°C |
| Años de garantía | 3 |
| Regulable | NO |
| Acabado | 18 - Blanco / 03 - Negro |

CARACTERÍSTICAS

Spot light 8W con alta intensidad lumínica, ideal para aplicaciones arquitectónicas donde se necesita precisión y mínima presencia visual. Su cuerpo de aluminio inyectado asegura una excelente disipación del calor y fiabilidad a largo plazo. Disponible en acabados blanco y negro.

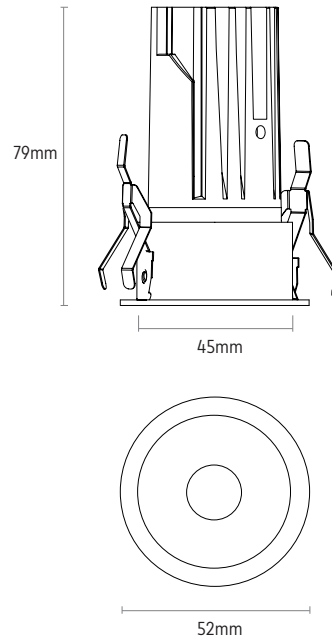


ADVERTENCIAS DE MONTAJE

La instalación de este aparato tendrá que ser realizada por una persona profesional y cualificada. Antes de empezar la instalación eléctrica recordar bajar el automático general para que no haya corriente en la red eléctrica. El orificio realizado en el techo tiene que ser de la medida recomendada.

Antes de realizar cualquier instalación comprobar que el dispositivo funciona correctamente.

PLANO MEDIDAS





ACABADOS

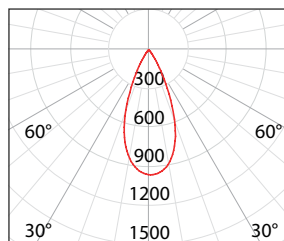


Acabado blanco -18



Acabado negro -03

DETALLES LUMÍNICOS



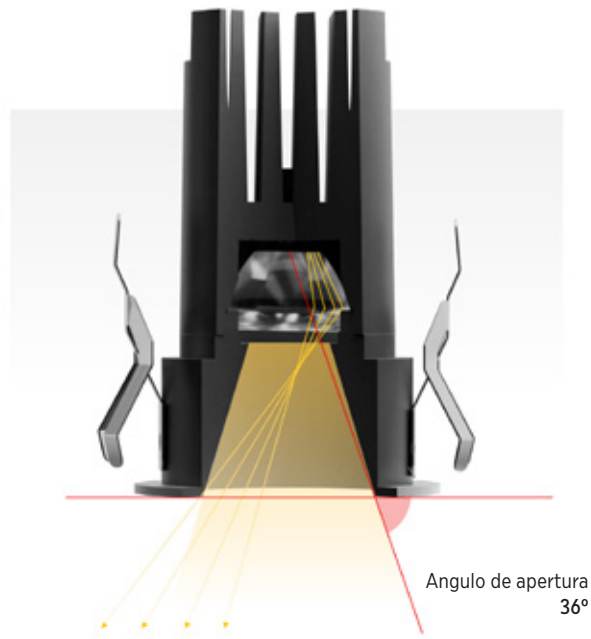
25-FLUX840

| H(m) | E(lx) | D(cm) |
|------|-------|-------|
| 1 | 1014 | 78 |
| 2 | 253 | 156 |
| 3 | 112 | 233 |
| 4 | 63 | 311 |
| 5 | 40 | 389 |





DETALLES TÉCNICOS



DETALLES INSTALACIÓN

