

CARACTERÍSTICAS TÉCNICAS

Tensión	220-230V
Driver incluido	SI
Tipo de driver	DIM no / DIM DALI2
Instalaciones	Colgante
Acabados difusores	Opal / Prismático UGR
Acabados luminaria	Aluminio / Blanco / Negro

CARACTERÍSTICAS

Luminaria Space Big para montaje en superficie.
Consigue luminarias acabadas en medidas estándar o realiza lineales continuos para grandes proyectos.
Podrás personalizar tus luminarias en tono, intensidad luminica, acabados y opción de regulación DALI.

MEDIA INTENSIDAD

Referencia	Potencia	Temp color	Lumen/w	Longitud
25-SB-22X3C	22,5W	3000K / CRI<90	160Lm x w	840mm
25-SB-22X4C		4000K / CRI<90	169Lm x w	
25-SB-30X3C	30W	3000K / CRI<90	160Lm x w	1120mm
25-SB-30X4C		4000K / CRI<90	169Lm x w	
25-SB-45X3C	45W	3000K / CRI<90	160Lm x w	1680mm
25-SB-45X4C		4000K / CRI<90	169Lm x w	
25-SB-52X3C	52,5W	3000K / CRI<90	160Lm x w	1960mm
25-SB-52X4C		4000K / CRI<90	169Lm x w	

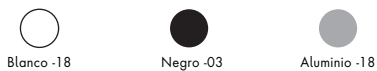
ALTA INTENSIDAD

Referencia	Potencia	Temp color	Lumenes	Longitud
25-SB-33X3C	33W	3000K / CRI<90	150Lm x w	840mm
25-SB-33X4C		4000K / CRI<90	158Lm x w	
25-SB-44X3C	44W	3000K / CRI<90	150Lm x w	1120mm
25-SB-44X4C		4000K / CRI<90	158Lm x w	
25-SB-66X3C	66W	3000K / CRI<90	150Lm x w	1680mm
25-SB-66X4C		4000K / CRI<90	158Lm x w	
25-SB-77X3C	77W	3000K / CRI<90	150Lm x w	1960mm
25-SB-77X4C		4000K / CRI<90	158Lm x w	





ACABADOS



ACABADOS DIFUSORES

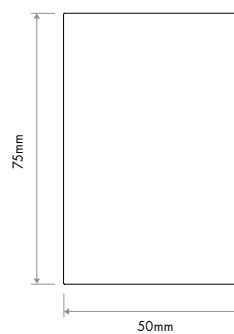
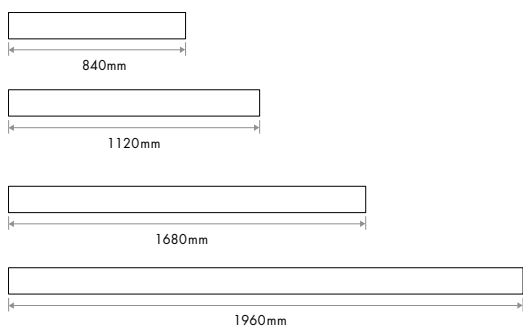


Difusor acabado Opal



Difusor acabado Prismático

PLANO MEDIDAS



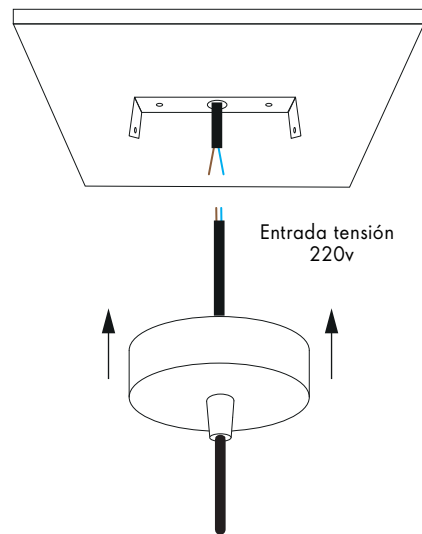
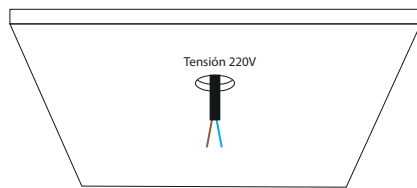
Si desea una medida superior o personalizada tendrá que ponerse en contacto con nuestro departamento comercial.





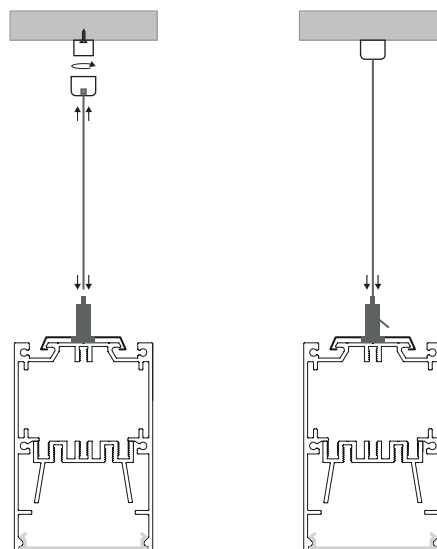
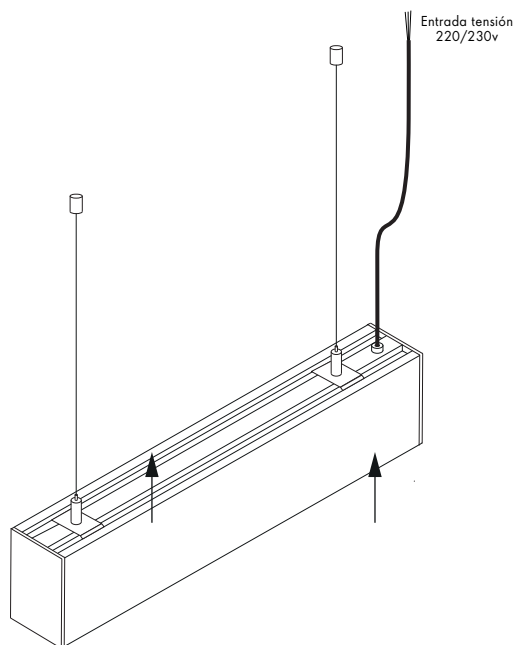
INSTALACIÓN BASE CONEXIÓN

Instalación mediante base de superficie.
 Se hará la conexión dentro de la base.
 El driver de la luminaria se encuentra dentro del cuerpo de la misma, la conexión en la base es en tensión 220v.





INSTALACIÓN COLGANTE



La largaria del cable colgante es de 3mts max. Si desea una medida superior tendrá que ponerse en contacto con nuestro departamento comercial.

INTERCONEXIÓN ENTRE LUMINARIAS

