

ILU
TR
EK

ARCHITECTURE LIGHTING

Architectural

Nuestra nueva colección de Architectural Lighting nace para acompañar la visión del arquitecto y potenciar la esencia de cada proyecto. Spotlights de precisión, empotrables bañadores de pared, luminarias direccionables de formato compacto, así como balizas para iluminación de señalización, concebidas para enfatizar, acentuar, guiar y esculpir el espacio con absoluta coherencia arquitectónica. No se trata simplemente de iluminar objetos, sino de revelar la arquitectura, de dar profundidad a los volúmenes y de dirigir la mirada hacia aquello que define el carácter del lugar, integrando también la señalización lumínica como parte natural del diseño.

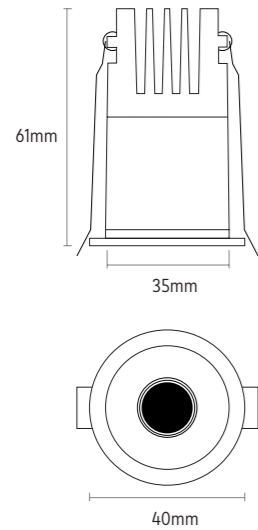


Beam

La expresión de la precisión en su formato más reducido. Un empotrable de tamaño mínimo, fabricado en aluminio, concebido para integrarse silenciosamente en la arquitectura. Su diseño antideslumbrante dirige la luz con profundidad y control, evitando que la fuente sea visible y permitiendo que el protagonismo recaiga únicamente en el espacio iluminado.



BEAM



REFERENCIA	G/kelvin	Lumen
25-BEAMS27	2700K	266Lm
25-BEAMS30	3000K	278Lm
25-BEAMS40	4000K	280Lm

CARACTERÍSTICAS TÉCNICAS

Potencia	5W
CRI	>90
Entrada	220V
Incluye driver	SI
IP	20
Ángulo de apertura	36°
UGR	<9
Acabados	Blanco-18 / Negro-03
Tipo de instalación	Empotrable
Vida útil	50.000 horas
Temp. ambiente	-20°_50°C
Temp. almacenamiento	-40°_80°C
Garantía	3 años

ACABADOS



Acabado blanco -18



Acabado negro -03

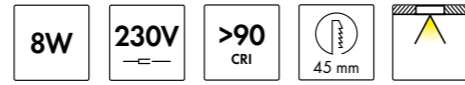


Flux

Descubre nuestro nuevo spotlight compacto que sorprende por su alto flujo lumínico. Diseñado para ofrecer una iluminación intensa y precisa en espacios que requieren mayor potencia, su óptica en profundidad reduce el deslumbramiento y mejora el confort visual, convirtiéndolo en la solución ideal para proyectos arquitectónicos exigentes.



FLUX



REFERENCIA	G/kelvin	Lumen
25-FLUX827	2700K	552Lm
25-FLUX830	3000K	571Lm
25-FLUX840	4000K	627Lm

CARACTERÍSTICAS TÉCNICAS

Potencia	8W
CRI	>90
Entrada	220V
Incluye driver	SI
IP	20
Ángulo de apertura	36°
UGR	<9
Acabados	Blanco-18 / Negro-03
Tipo de instalación	Empotrable
Vida útil	50.000 horas
Temp. ambiente	-20°_50°C
Temp. almacenamiento	-40°_80°C
Garantía	3 años

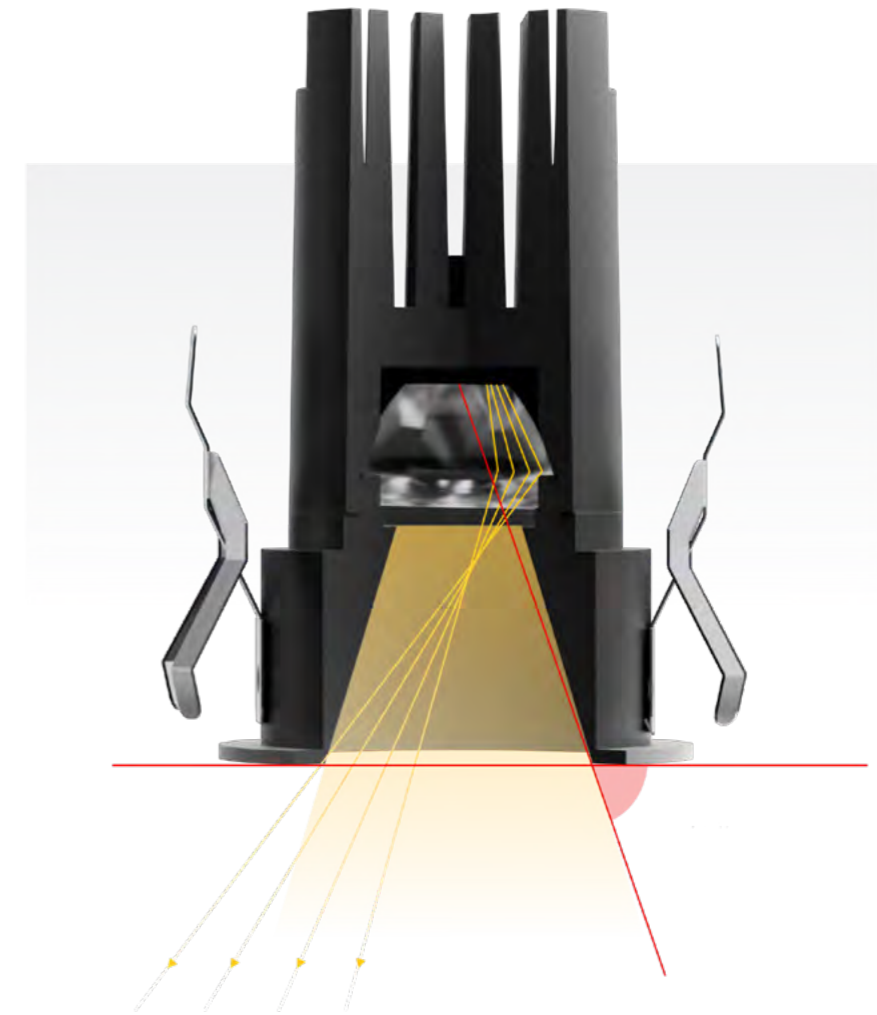
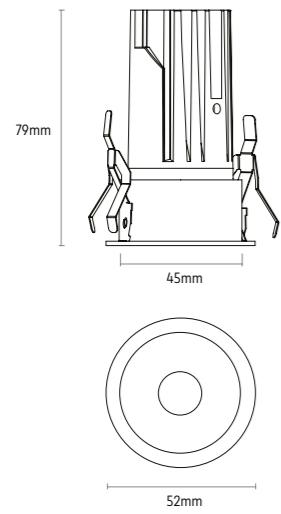
ACABADOS



Acabado blanco -18



Acabado negro -03



Aros

Serie de spotlights para bombillas de 50 mm con diseño deep, que mejora la focalización de la luz y reduce el deslumbramiento. Su estructura facilita tanto la instalación como la sustitución de la fuente de luz, ofreciendo una solución práctica y versátil para todo tipo de proyectos.



AROS

EMPOTRABLE FIJO



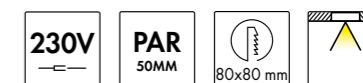
REFERENCIA ACABADO

22-007-18 Blanco

22-007-03 Negro

Bombilla y porta lamparas no incluido.

EMPOTRABLE CUADRADO BASCULANTE



REFERENCIA ACABADO

22-008-18 Blanco

22-008-03 Negro

Bombilla y porta lamparas no incluido.

EMPOTRABLE BASCULANTE



REFERENCIA ACABADO

22-009-18 Blanco

22-009-03 Negro

Bombilla y porta lamparas no incluido.

SUPERFICIE



REFERENCIA ACABADO

22-010-18 Blanco

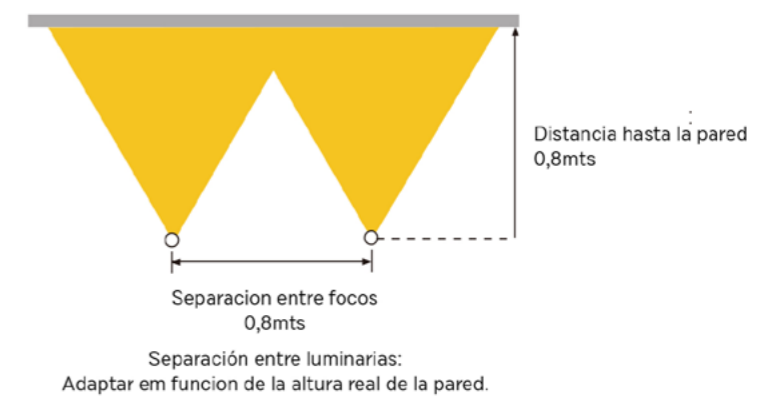
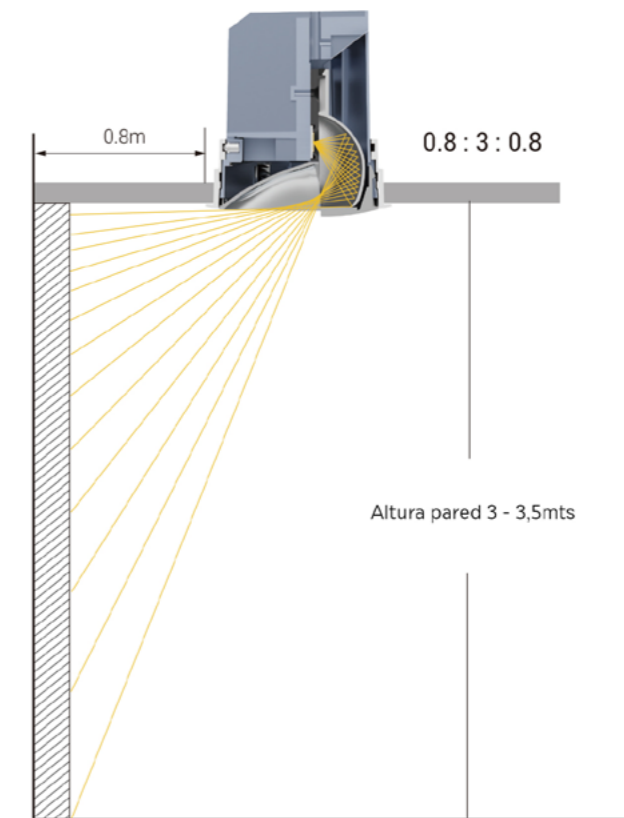
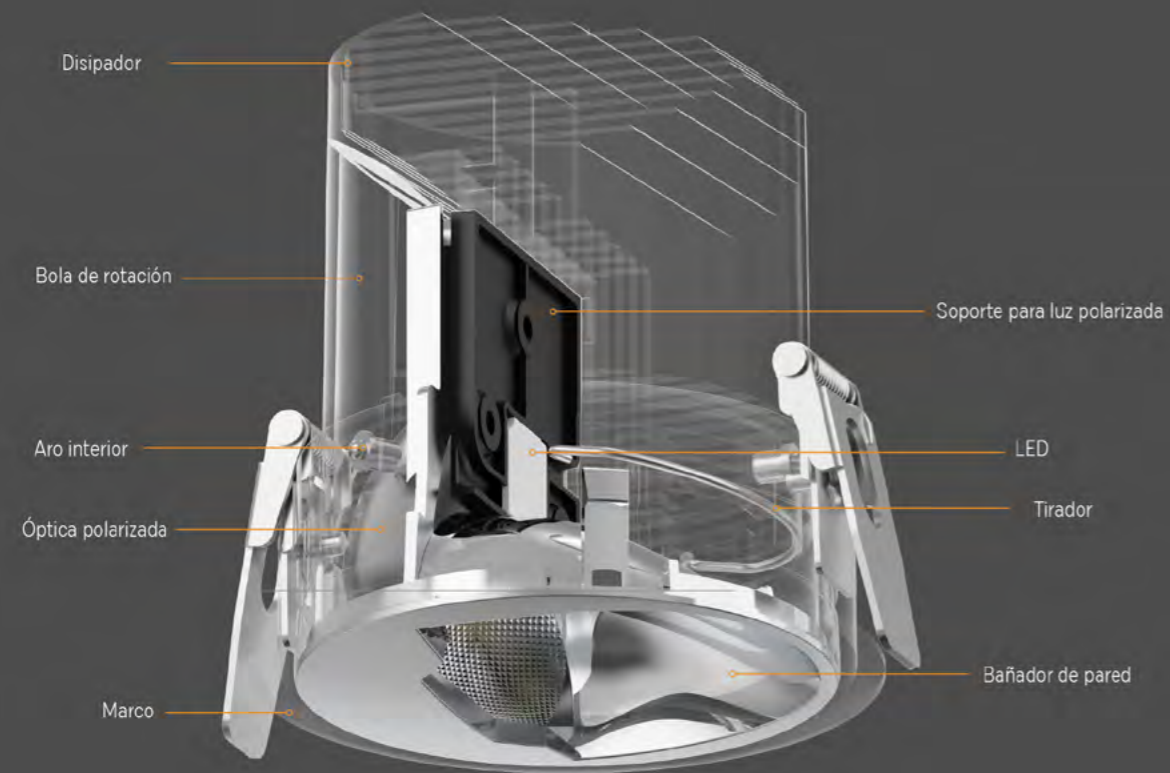
22-010-03 Negro

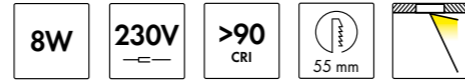
Bombilla y porta lamparas no incluido.

Wall

Diseñados para transformar la luz en arquitectura. Estos spotlights para bañado de paredes integran un reflector polarizado que garantiza una distribución uniforme y continua, realzando superficies con precisión. Técnica y diseño se unen en una solución disponible en dos potencias para adaptarse a cada espacio.







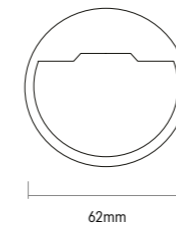
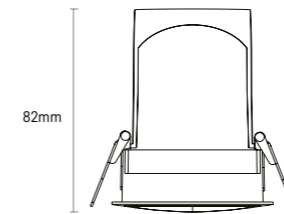
REFERENCIA	G/kelvin	Lumen
25-WALL830	3000K	500Lm
25-WALL840	4000K	580Lm

CARACTERÍSTICAS TÉCNICAS

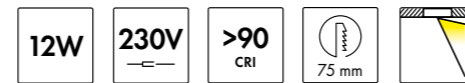
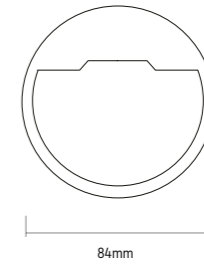
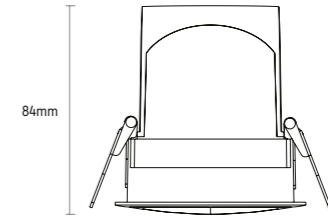
Potencia	8W / 12W
CRI	>90
Entrada	220V
Incluye driver	SI
IP	20
Ángulo de apertura	Polarizado
UGR	<15
Acabados	Blanco-18 / Negro-03
Tipo de instalación	Empotrable
Vida útil	50.000 horas
Temp. ambiente	-20°_50°C
Temp. almacenamiento	-40°_80°C
Garantía	3 años

MEDIDAS

Medidas 8W



Medidas 12W



REFERENCIA	G/kelvin	Lumen
25-WALL1230	3000K	670Lm
25-WALL1230	4000K	926Lm

ACABADOS



Acabado blanco -18



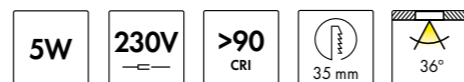
Acabado negro -03

Star

Nuevos spotlights direccionables con embellecedores intercambiables y una amplia variedad de acabados, diseñados para integrarse en cualquier estilo y proyecto. Su instalación empotrada aporta una estética limpia y discreta, mientras que sus tres modelos con distintas potencias permiten adaptar la intensidad luminica según las necesidades del espacio.





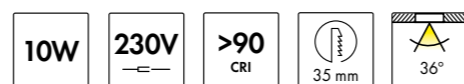


REFERENCIA	G/kelvin	Lumen
25-STAR530	3000K	400Lm
25-WALL527	2700K	350Lm

Medidas: 25mmØ x 95mm de largo

CARACTERÍSTICAS TÉCNICAS

Potencia	5W / 10W / 15W
CRI	>90
Entrada	220V
Incluye driver	SI
IP	20
Ángulo de apertura	36°
UGR	<15
Acabados	Blanco-18 / Negro-03
Tipo de instalación	Empotrable
Vida útil	50.000 horas
Temp. ambiente	-20°_50°C
Temp. almacenamiento	-40°_80°C
Garantía	3 años



REFERENCIA	G/kelvin	Lumen
25-WALL1030	3000K	750Lm
25-WALL1027	2700K	700Lm

Medidas: 35mmØ x 85mm de largo

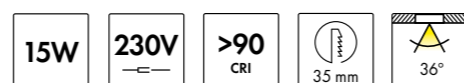
ACABADOS



Acabado blanco -18



Acabado negro -03



REFERENCIA	G/kelvin	Lumen
25-WALL1530	3000K	1100Lm
25-WALL1527	2700K	1050Lm

Medidas: 45mmØ x 115mm de largo

ACABADOS EMBELLECEDORES



Acabado negro -03



Acabado blanco -18



Acabado oro -03



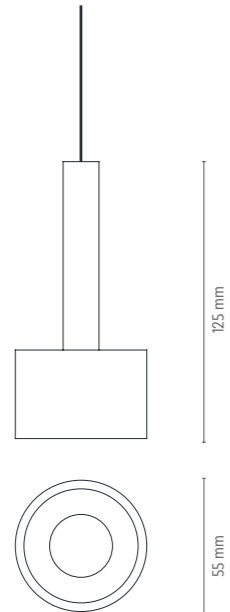
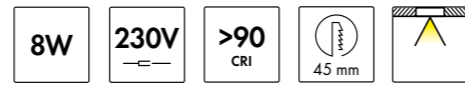
Acabado nickel -03

Lens

La esencia del minimalismo en suspensión. Diseñada por ILUTREK y galardonada en los Design Awards, esta luminaria colgante ofrece una iluminación puntual y delicada, ideal para proyectos que buscan elegancia y discreción en cada detalle.



LENS



REFERENCIA	G/kelvin	Lumen
25-LENS-27-E	2700K	800Lm
25-LENS-4-E	4000K	900Lm
25-LENS-27-S	2700K	800Lm
25-LENS-4-S	4000K	900Lm

CARACTERÍSTICAS TÉCNICAS

Potencia	9W
CRI	>90
Entrada	220V
Incluye driver	SI
Regulable	Regulación TRIAC
IP	20
Ángulo de apertura	36°
UGR	<19
Acabados	Blanco-18 / Negro-03
Tipo de instalación	Empotrable (-E) y superficie (-S)
Largaría maxima cable	3mts
Vida útil	50.000 horas
Temp. ambiente	-20°_50°C
Temp. almacenamiento	-40°_80°C
Garantía	3 años

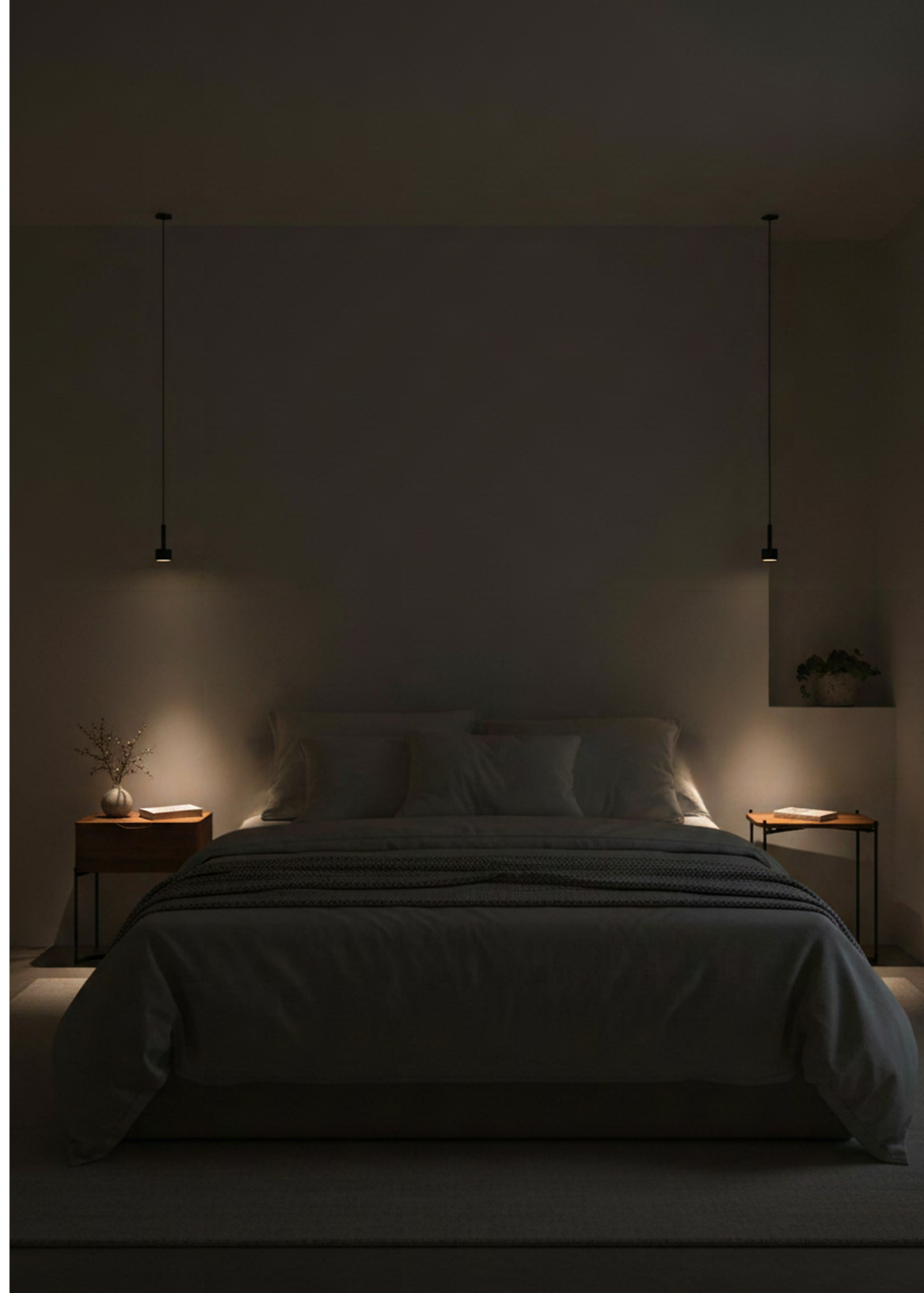
ACABADOS



Acabado blanco -18



Acabado negro -03

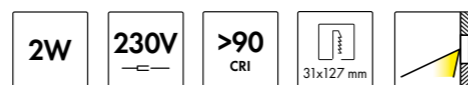


Balizas

Integración absoluta y diseño funcional. Estas balizas empotrables se funden con la arquitectura, incorporando marcos intercambiables e imantados que permiten personalizar su acabado. Disponibles en formatos rectangular y cuadrado, están pensadas para señalar recorridos con elegancia. Sus opciones con sensor de movimiento aportan eficiencia y una experiencia de uso más intuitiva y confortable.



STEP

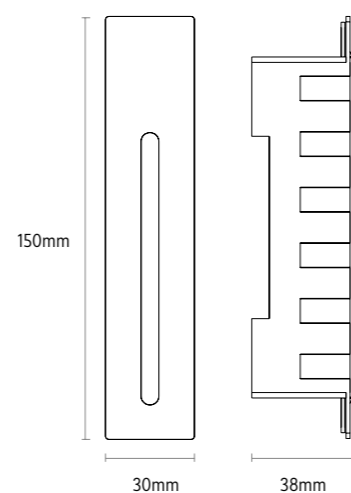


REFERENCIA	G/kelvin	Lumen
25-STEP230	3000K	20Lm
25-STEP240	4000K	28Lm

CARACTERÍSTICAS TÉCNICAS

Potencia	2W
CRI	>90
Entrada	220V
Driver	Incorporado
IP	20
Tipo de sensor	No incorpora
UGR	<15
Acabados	Blanco-18 / Negro-03
Tipo de instalación	Empotrable
Vida útil	50.000 horas
Temp. ambiente	-20°, 50°C
Temp. almacenamiento	-40°, 80°C
Garantía	3 años

MEDIDAS



INSTALACIÓN



Incluye caja empotrable para su instalación.



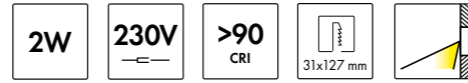
Embelecedor imantado intercambiable.



Instalación totalmente integrada.



STEP SENSOR

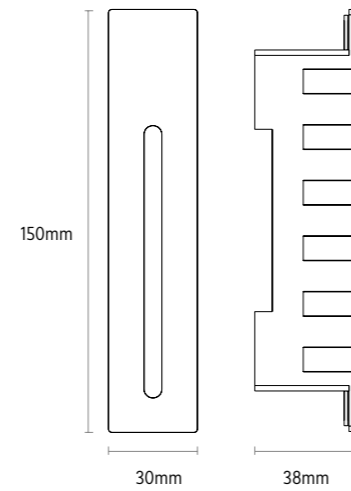


REFERENCIA	G/kelvin	Lumen
25-STEP230S	3000K	20Lm
25-STEP240S	4000K	28Lm

CARACTERÍSTICAS TÉCNICAS

Potencia	2W
CRI	>90
Entrada	220V
Driver	Incorporado
IP	20
Tipo de sensor	Movimiento
UGR	<15
Acabados	Blanco-18 / Negro-03
Tipo de instalación	Empotrable
Vida útil	50.000 horas
Temp. ambiente	-20°, 50°C
Temp. almacenamiento	-40°, 80°C
Garantía	3 años

MEDIDAS



INSTALACIÓN



Incluye caja empotrable para su instalación.

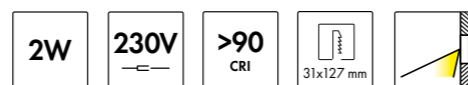


Embellecedor imantado intercambiable.



Instalación totalmente integrada.



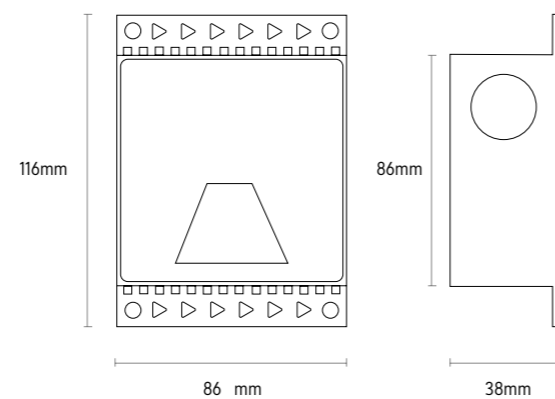


REFERENCIA	G/kelvin	Lumen
25-WAY230	3000K	20Lm
25-WAY240	4000K	28Lm

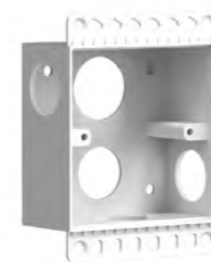
CARACTERÍSTICAS TÉCNICAS

Potencia	2W
CRI	>90
Entrada	220V
Driver	Incorporado
IP	20
Opción con sensor de movimiento	SI
UGR	<15
Acabados	Blanco-18 / Negro-03
Tipo de instalación	Empotrable
Vida útil	50.000 horas
Temp. ambiente	-20°_50°C
Temp. almacenamiento	-40°_80°C
Garantía	3 años

MEDIDAS



INSTALACIÓN



Incluye caja empotrable para su instalación.



Embelecedor imantado intercambiable.



Instalación totalmente integrada.

EMBELLECEDORES



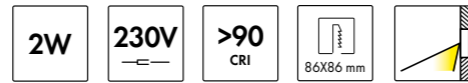
Trapecio



Linea



WAY SENSOR

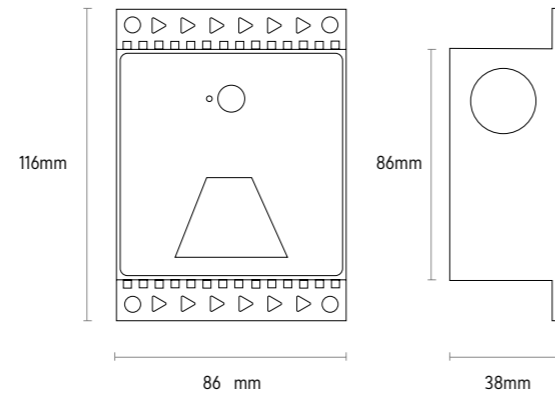


REFERENCIA	G/kelvin	Lumen
25-WAY230S	3000K	20Lm
25-WAY240S	4000K	28Lm

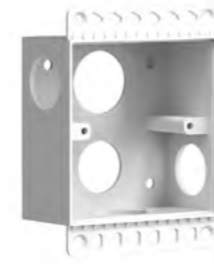
CARACTERÍSTICAS TÉCNICAS

Potencia	2W
CRI	>90
Entrada	220V
Driver	Incorporado
IP	20
Opción con sensor de movimiento	SI
UGR	<15
Acabados	Blanco-18 / Negro-03
Tipo de instalación	Empotrable
Vida útil	50.000 horas
Temp. ambiente	-20°, 50°C
Temp. almacenamiento	-40°, 80°C
Garantía	3 años

MEDIDAS



INSTALACIÓN



Incluye caja empotrable para su instalación.



Embellecedor imantado intercambiable.



Instalación totalmente integrada.

EMBELLECEDORES



Trapezio



Linea



Ilutrek sl
C/Benito Perez Galdos nº19
46960 Aldaia / Valencia
Telf: 961 501 902
info@ilutrek.es
www.ilutrek.es