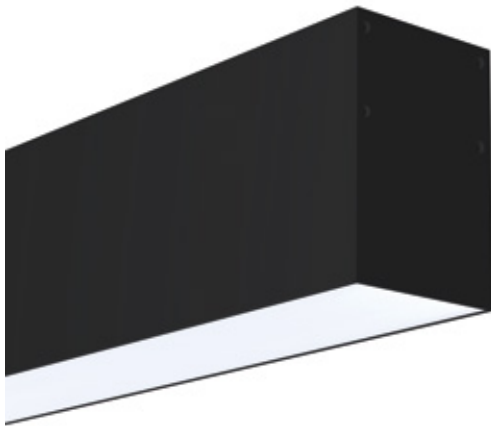


LUMINARIAS

# SPACE BIG



**CARACTERÍSTICAS TÉCNICAS**

Tensión	220-230V
Driver incluido	SI
Tipo de driver	DIM no / DIM DALI2
Instalaciones	Superficie / Colgante
Acabados difusores	Opal / Prismático UGR
Acabados luminaria	Aluminio / Blanco / Negro

**CARACTERÍSTICAS**

Luminaria Space Big para montaje en superficie.  
 Consigue luminarias acabadas en medidas estandar o realiza lineales continuos para grandes proyectos.  
 Podras personalizar tus luminarias en tono, intensidad luminica, acabados y opción de regulación DALI.

**MEDIA INTENSIDAD**

Referencia	Potencia	Temp color	Lumen/w	Longitud
25-2230	22,5W	3000K / CRI<90	160Lm x w	840mm
25-2240		4000K / CRI<90	169Lm x w	
25-3030	30W	3000K / CRI<90	160Lm x w	1120mm
25-3040		4000K / CRI<90	169Lm x w	
25-3730	37,5W	3000K / CRI<90	160Lm x w	1440mm
25-3740		4000K / CRI<90	169Lm x w	
25-4530	45W	3000K / CRI<90	160Lm x w	1680mm
25-4540		4000K / CRI<90	169Lm x w	
25-5230	52,5W	3000K / CRI<90	160Lm x w	1960mm
25-5240		4000K / CRI<90	169Lm x w	

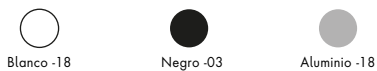
**ALTA INTENSIDAD**

Referencia	Potencia	Temp color	Lumenes	Longitud
25-3330	33W	3000K / CRI<90	150Lm x w	840mm
25-3340		4000K / CRI<90	158Lm x w	
25-4430	44W	3000K / CRI<90	150Lm x w	1120mm
25-4440		4000K / CRI<90	158Lm x w	
25-5530	55W	3000K / CRI<90	150Lm x w	1440mm
25-5540		4000K / CRI<90	158Lm x w	
25-6630	66W	3000K / CRI<90	150Lm x w	1680mm
25-6640		4000K / CRI<90	158Lm x w	
25-7730	77W	3000K / CRI<90	150Lm x w	1960mm
25-7740		4000K / CRI<90	158Lm x w	





## ACABADOS



## ACABADOS DIFUSORES

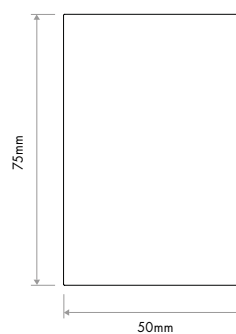
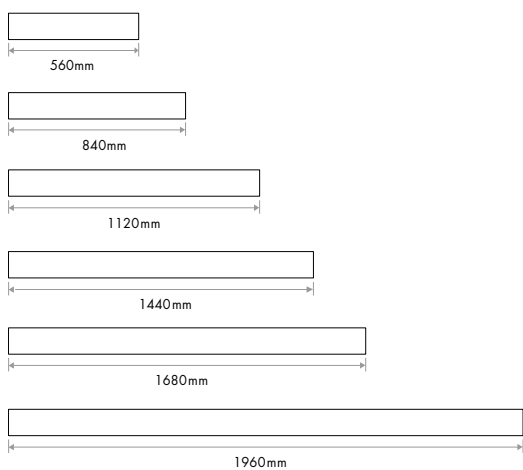


Difusor acabado Opal



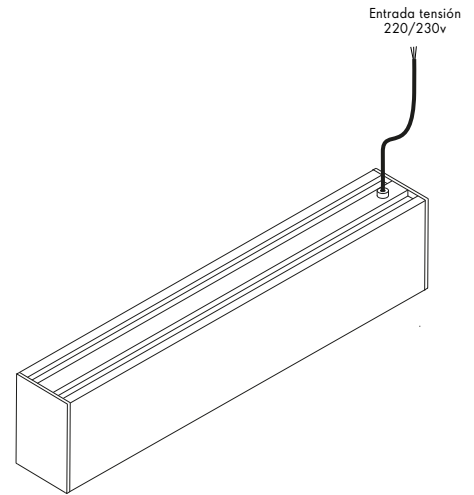
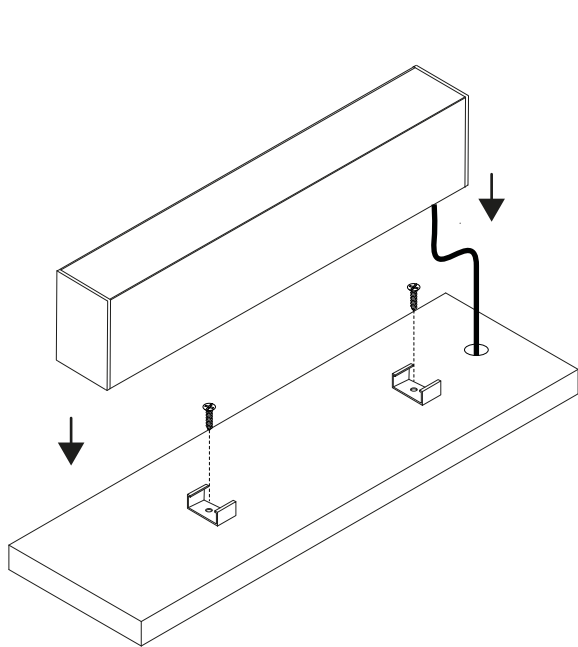
Difusor acabado Prismático

## PLANO MEDIDAS

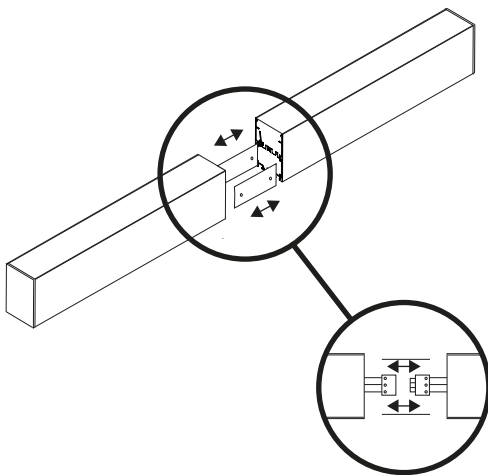




## INSTALACIÓN SUPERFICIE

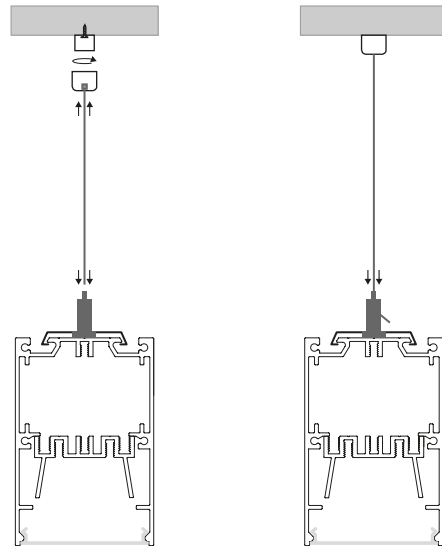
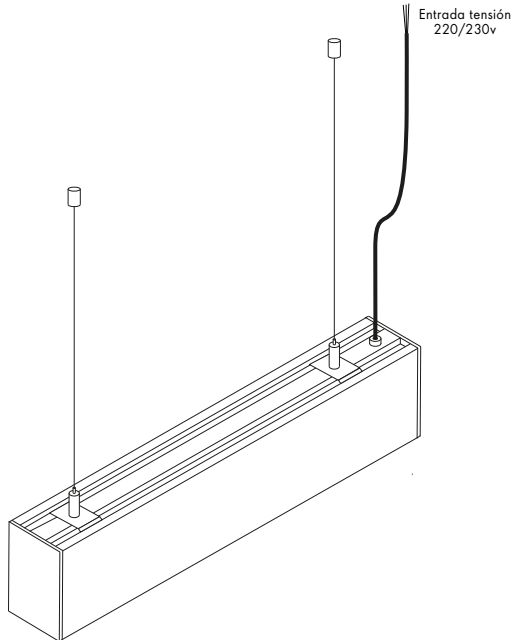


## INTERCONEXIÓN ENTRE LUMINARIAS



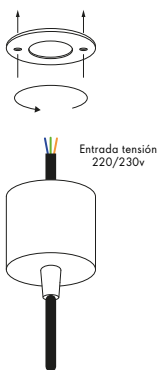


INSTALACIÓN COLGANTE

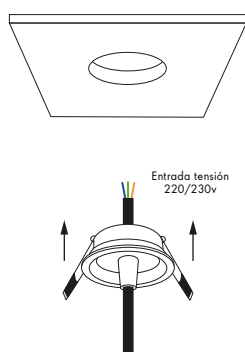


CONEXIÓN 220V TECHO

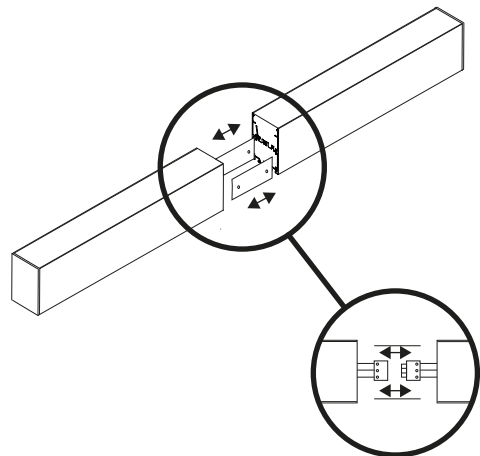
Instalación Base de superficie



Instalación Base empotrable



INTERCONEXIÓN ENTRE LUMINARIAS



[WWW.ILUTREK.ES](http://WWW.ILUTREK.ES)