



CARACTERÍSTICAS

Luminaria SPACE 35 fabricada en extrusion de aluminio para instalaciones en superficie como para instalaciones suspendidas.
Podremos encontrar 4 medidas y en distintos acabado.

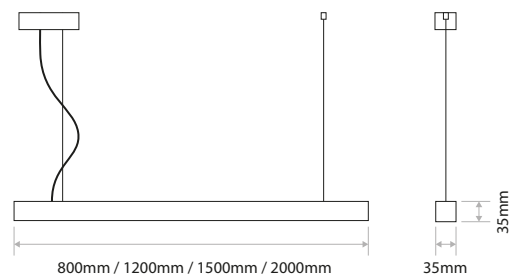
CARACTERÍSTICAS TÉCNICAS

Medidas	800mm / 1200mm / 1500mm / 2000mm
Potencia	11w / 18w / 22w / 30w
Tensión	220-230V
IP	IP20
Driver incluido	SI
Tipo de driver	ON-OFF / DALI2
Instalaciones	Superficie / Colgante
Bases techo	Superficie / Empotrable
Acabados difusores	Opal / Prismatico UGR
Acabados luminaria	Aluminio / Blanco / Negro
Acabados custom	Pedido mínimo

CARACTERÍSTICAS LUMÍNICAS

G.Kelvin	2700k / 3000k / 4000k
CRI	>80
Lumenes	1596 Lm/mt - 1667Lm/mt - 1804Lm/mt

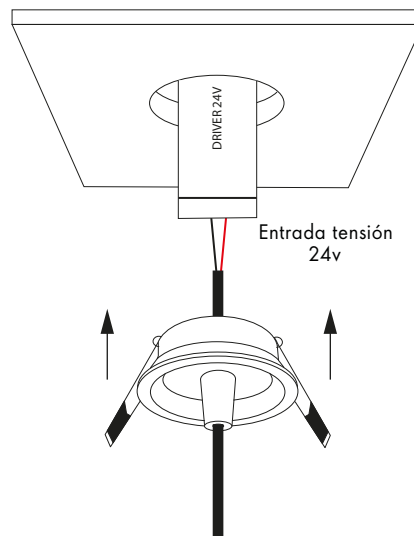
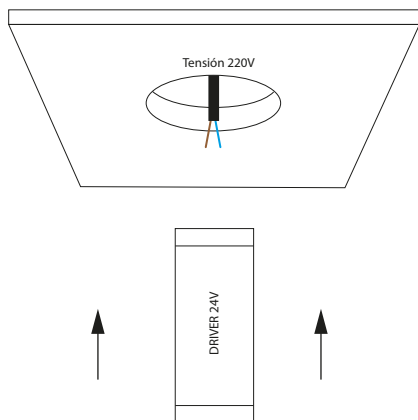
MEDIDAS





INSTALACIÓN BASE EMPOTRABLE

Instalación mediante base empotrable para falsos techos. El driver se incorporará dentro del techo.



INSTALACIÓN BASE SUPERFICIE

instalación para techos fijos. El driver se incorporará dentro de la base de superficie de la luminaria.

