



## CARACTERÍSTICAS TÉCNICAS

|                           |            |
|---------------------------|------------|
| Potencia MAX              | 60w        |
| Voltage                   | 12v - 24v  |
| Temp de trabajo           | -20 / +50° |
| IP                        | 20         |
| Distancia de sensibilidad | 5-8 cm     |

| REFERENCIA | Sensor   | Acabado | Instalación             |
|------------|----------|---------|-------------------------|
| 31-1714    | Cercania | Blanco  | Empotrable y superficie |

## CARACTERÍSTICAS

Sensor IR para puertas de mobiliario.  
Solo funcionará con nuestro driver modelo ...  
Este dispositivo funciona con tiras y lámparas led a 12v - 24v.  
Encendido y apagado por la detección de distancia entre puerta de mobiliario y sensor.

## ADVERTENCIAS DE MONTAJE

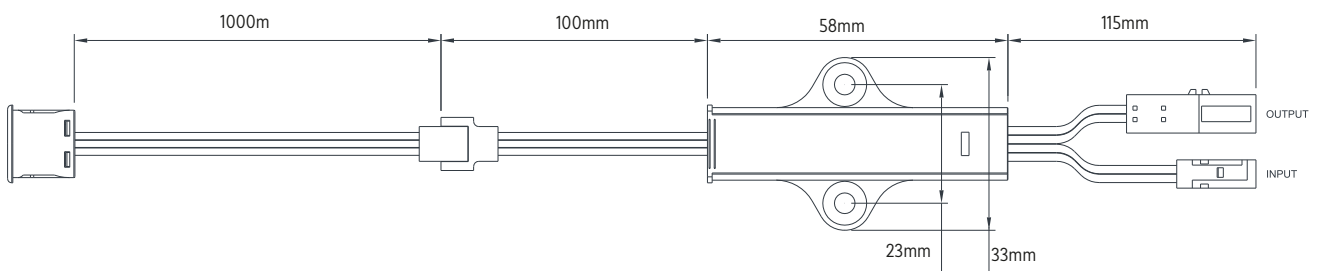
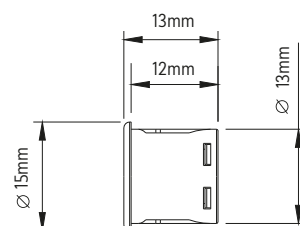
Instalar siempre teniendo en cuenta todos los detalles especificados en esta ficha técnica.

El montaje de este dispositivo tendrá que ser realizado mediante un profesional.

No estirar el cableado de una forma brusca ya que podremos causar daños en el dispositivo.

Antes de realizar cualquier instalación comprobar que el dispositivo funcionan correctamente.

## MEDIDAS

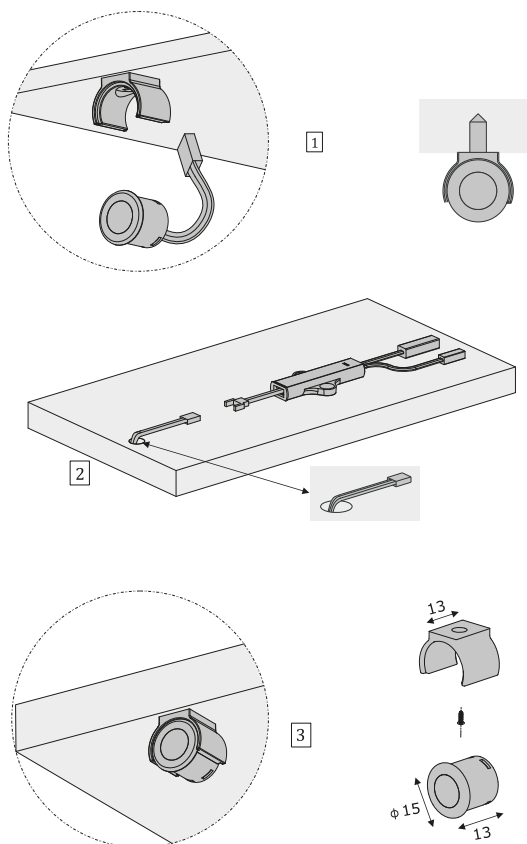




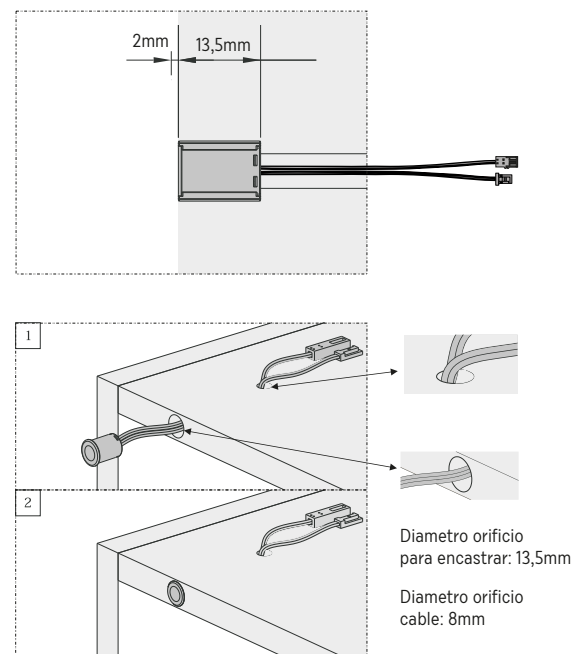
## POSIBLES INSTALACIONES



### INSTALACIÓN SUPERFICIE



### INSTALACIÓN EMPOTRABLE



Antes de realizar cualquier instalación comprobar que el dispositivo funcionan correctamente.