



CARACTERÍSTICAS TÉCNICAS

Frecuencia inalámbrica	NO
Entrada	12 - 48v
Potencia Max	12v-144w / 24v-288w
Salidas	1
Amperios	12 A
Smart ilutrek	NO
IP	IP20

REFERENCIA	Definición	Medidas
19-0024	Dimer PUSH	57 x 45 x 25mm



ADVERTENCIAS

Conmutable.
Se utilizara un driver por aparato.
Este modelo tiene una salida en tensión constante por lo que está diseñado para alimentar tiras leds, no para alimentar luminarias que trabajen en corriente constante.

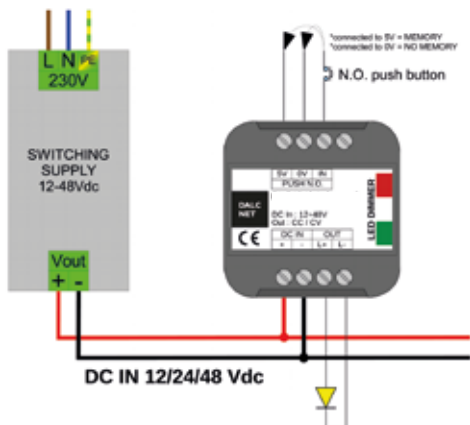
CARACTERÍSTICAS

Dispositivo de un solo canal que ofrece una solución sencilla y eficaz para la regulación de la intensidad luminosa de tiras led de 12 y 24v. Su función soft dimming garantiza un encendido y un apagado suave, además incorpora un efecto memoria cuando se produce un fallo de alimentación. Funcion de programación de tipo de regulación y tipo de encendido mediante NFC.

NORMATIVA Y SEGURIDAD

- EN 61347-1:2008 +A1:2011+A2:2013
- EN 55015:2013+A1:2015
- EN 61547:2009
- EN 50581:2012

DIAGRAMA FUNCIONES



PLANOS MEDIDAS

