



## CARACTERÍSTICAS TÉCNICAS

Largo	2mts
Medida max interior	13,10mm
Material	Aluminio - AL6063-T5
Anodizado	SI
Material tapas laterales	Plastico (presión)
Inserción difusores	Presión
Potencia máxima	36w/mt
Acabados	Aluminio-02 / Blanco-18 / Negro-03
IP	IP20

REFERENCIA	Definición	Acabados
31-1221	Perfil Empotrable	Aluminio / Blanco / Negro
31-1223	Difusor mate	...
31-1226	Tapa lateral	Aluminio / Blanco / Negro
31-1227	Pinza sujección	...
31-1228	Pletina unión	...
31-1229	Pletina unión 90°	...

## CARACTERÍSTICAS

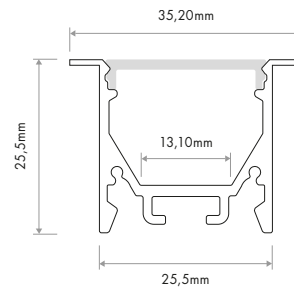
Perfil de empotrable con difusor opal, pensado para crear lineales mas anchos.  
Todos los perfiles de aluminio se venderán en tramos de 2 metros.



## ADVERTENCIAS DE MONTAJE

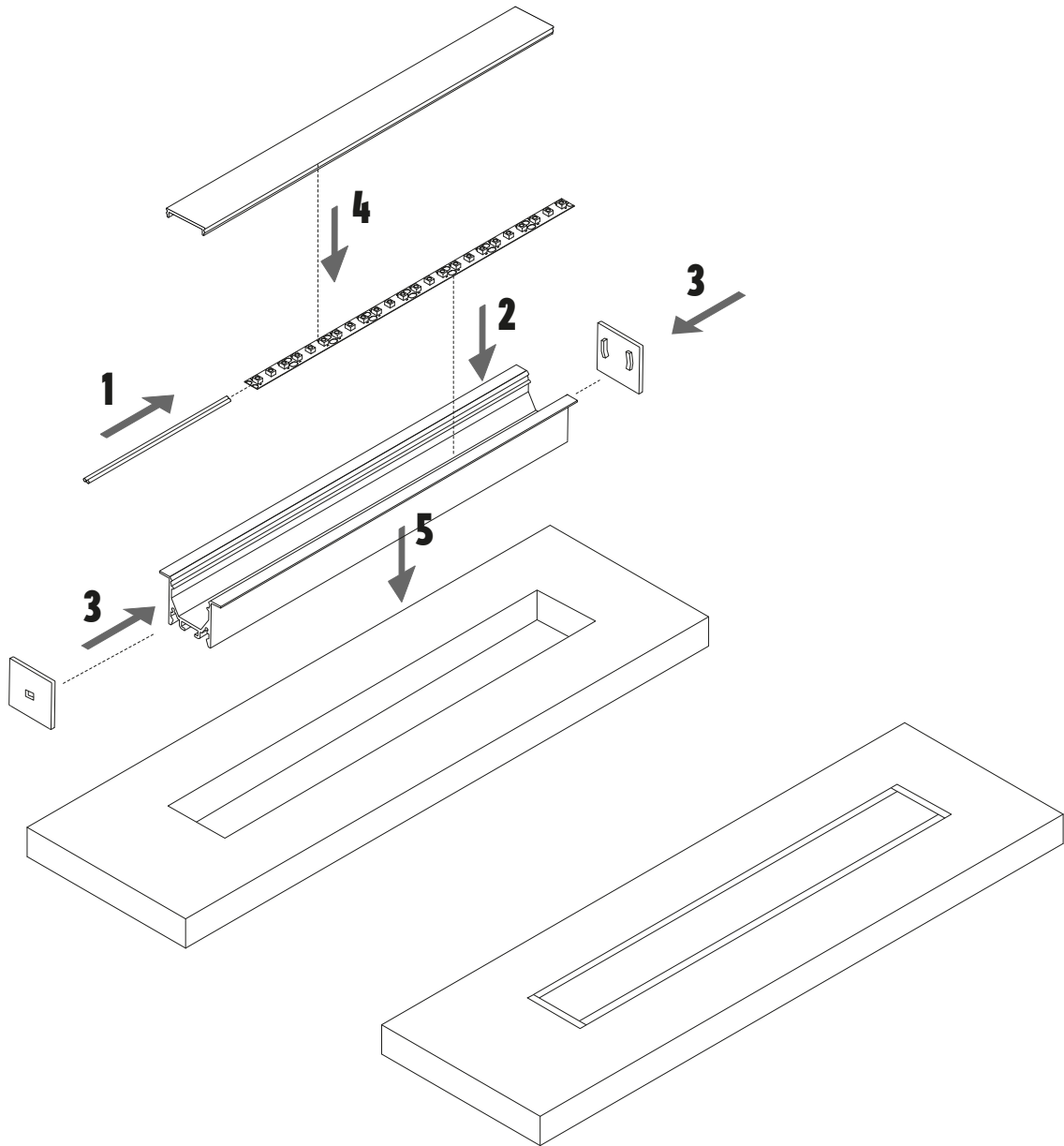
No instalar tiras led que superen la potencia recomendada, si se superara dicha potencia ilutrek no se haria cargo de posibles daños en la tira y en el perfil. Se recomienda instalar componentes que sean de la misma familia. La humedad y los rayo UV podrán dañar los difusores de luz modificando su color o aumentando su fragilidad.

## PLANO MEDIDAS



## RECOMENDACIONES

- Recordar utilizar las herramientas adecuadas para cortar todos los perfiles y que estos no soporten daños.
- Tener en cuenta siempre la máxima potencia que soporta el perfil para no sobre calentarlo y que pueda deformarse a cause de las altas temperaturas.
- Revisar perfil y difusores antes de instalar por si tienen algún desperfecto.
- Recordar que los difusores matizados podran reducir en un pequeño porcentaje la emision de luminica de las tiras led.
- No usar productos quimicos que puedan dañar el cuerpo del perfil de aluminio al igual que sus difusores.
- Recordar que los rayos UV pueden llegar a dañar los difusores y los perfiles de aluminio con el tiempo.



**PASOS INSTALACIÓN**

① Cree un orificio en la superficie donde se quiera instalar el perfil. Corte y cree una conexión para la tira led elegida a instalar en el disipador SPACE 25

② Limpiar la superficie del interior del disipador y seguidamente pegar la tira led elegida dentro del mismo.

③ Poner pinzas de sujecion e Introducir las tapas laterales en los extremos del disipador y extraer el cable de conexión por la tapa lateral con orificio.

④ Encajar en la parte superior del disipador su difusor mediante presión.

⑤ Coloque el perfil en el orificio realizado en la superficie donde se quiera instalar el perfil ayudandose de las pinzas de sujeción





## INSTALACIÓN EMPOTRABLE

