



**CARACTERÍSTICAS TÉCNICAS**

Frecuencia inalámbrica	NO
Entrada	12 - 48v
Potencia Max	12v-96w / 24v-192w
Salidas	1
Amperios	8 A
Smart ilutrek	NO
IP	IP20

REFERENCIA	Definición	Medidas
31-1019	Dimer	57 x 45 x 25mm

**CARACTERÍSTICAS**

Dispositivo de un solo canal que ofrece una solución sencilla y eficaz para la regulación de la intensidad luminosa de tiras led de 12 y 24v. Su función soft dimming garantiza un encendido y un apagado suave, además incorpora un efecto memoria cuando se produce un fallo de alimentación.



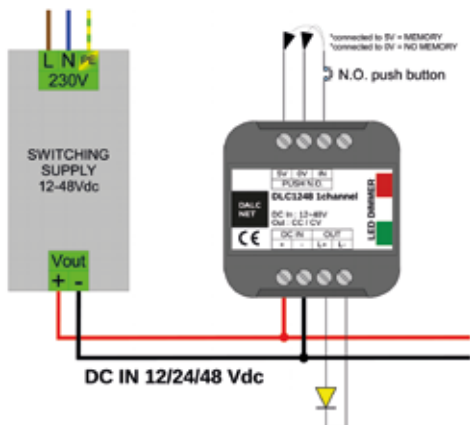
**ADVERTENCIAS**

Conmutable.  
Se utilizará un driver por aparato.  
Este modelo tiene una salida en tensión constante por lo que está diseñado para alimentar tiras leds, no para alimentar luminarias que trabajen en corriente constante.

**NORMATIVA Y SEGURIDAD**

- EN 61347-1:2008 +A1:2011+A2:2013
- EN 55015:2013+A1:2015
- EN 61547:2009
- EN 50581:2012

**DIAGRAMA FUNCIONES**



**PLANOS MEDIDAS**

